

# Skive (U6A)

Skivemodell U6A er konstruert for avstander mellom 100-600m.

Felt- og dyrefigurer kan enkelt monteres.

Med radio kommunikasjon og batteriløsning er systemet meget fleksibelt.

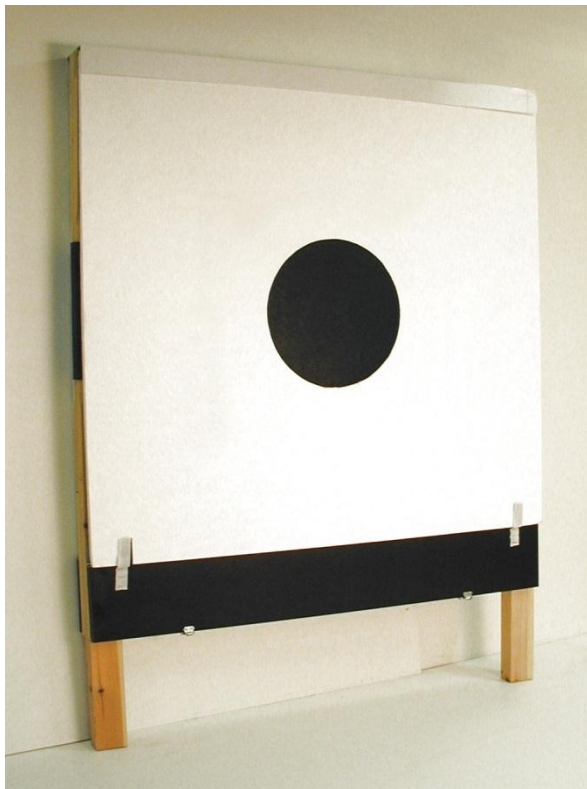
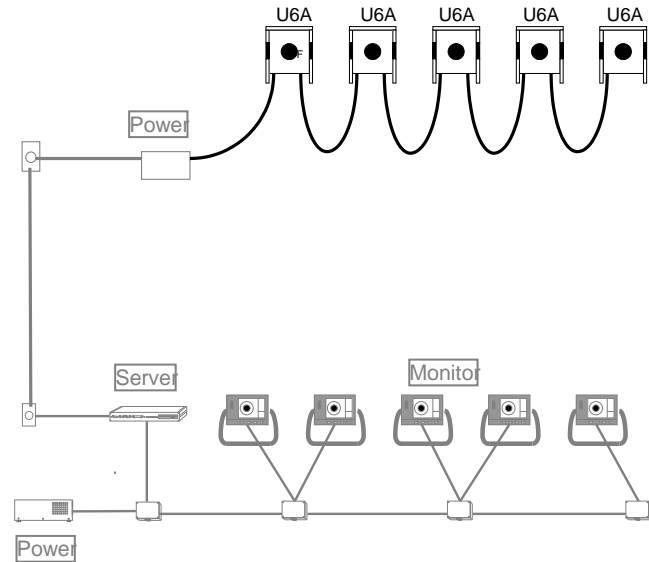
Optimal treningseffekt på varierende avstander.

Skiven er bygd opp på en solid treframe med 3 underliggende sensorer.

De nederste 20 cm av målekammeret ligger under kanten på gravvollen. Derved er den interne skiveelektronikken og sensorene beskyttet.

Inspeksjonsluke for elektronikken på forsiden.

Skiven har horisontalt og vertikalt magebånd.



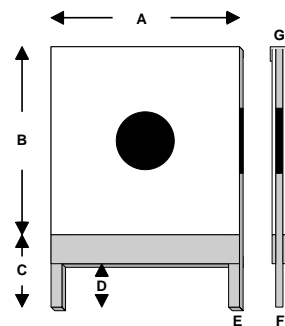
## Bruksområde :

- 100m – 600m (overlyds ammunisjon)
- Løpende mål (Elg, hjort etc)

## Teknisk :

### Dimensjoner:

A	.....	1300 mm
B	.....	1300 mm
C	.....	500 mm
D	.....	300 mm
E	.....	68 mm
F	.....	36 mm
G	.....	92 mm



Temperatur område ..... -30 til + 60°C

Magebånd horisontalt..... 3 x 400 mm

Magebånd vertikalt..... 2 x 450 x 3000mm

Vekt ..... ca 30 kg

## Tilleggsutstyr

Ass. utvalg av sikteblinker