

# Skive 10-50m – H3D

Skive med mulighet for utbygging til både pistol- og rifleskyting på 10m - 15m - 25m - 50m.

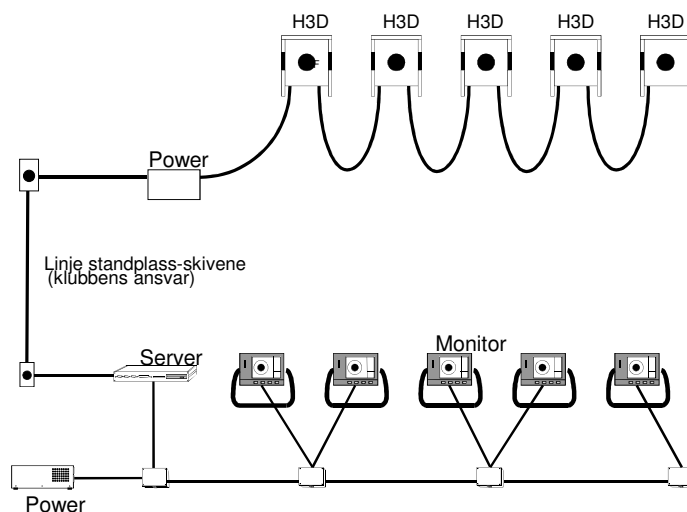
Godkjent/brukes innen NSF, DFS, DDS, SS.

Meget enkelt å skifte sikteblink/skyteavstand.

Skiven er bygd opp på en solid ramme. Sensorene (4 stk) er plassert i hjørnene for maksimal nøyaktighet og stabilitet over tid. Vertikalt magebånd med automatisk framtrekk, som tetter lydkammeret kontinuerlig;

For skyting med grovkaliber på 25m og 50m, leveres skiven med en 6mm panserplate. Panserplaten er hengslet for enkelt skifte av sikteblink/avstand.

For duell-skyting med pistol kan skiven leveres med rød og grønn lampe. For DFS 15m kan skiven leveres med heis. Disse alternativene styres av skyteprogrammet, som opereres av enten skyteleder eller skytter.



## Bruksområde :

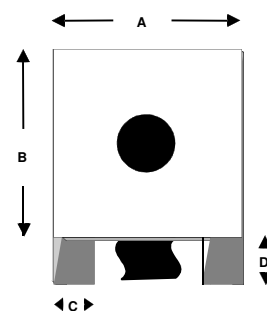
- 10m luftpistol, -gevær (m/integrert kulefanger)
- 15m rifle (.22LR)
- 25m og 50m pistol (fin- og grovkalibret)
- 50m rifle (.22LR)

## Teknisk :

### Dimensjoner:

(med / uten panserplate)

- A .. 706 mm / 640 mm
- B .. 933 mm / 823 mm
- C .. 133 mm
- D .. 148 mm



Temperatur område ..... - 10 til + 60 °C  
Vekt .....7 kg / 21 kg

